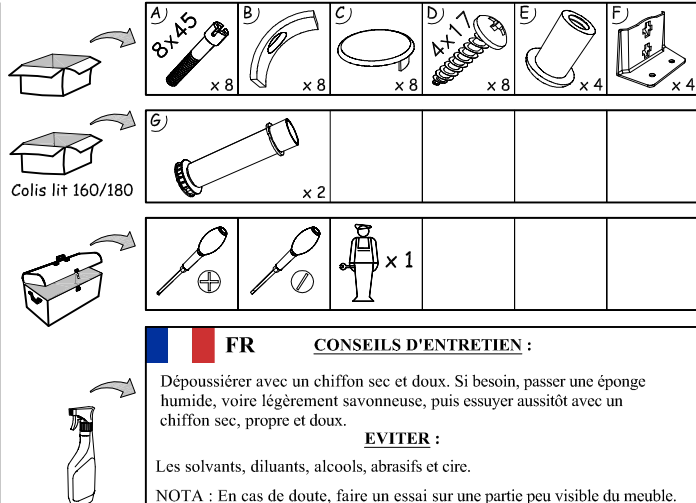
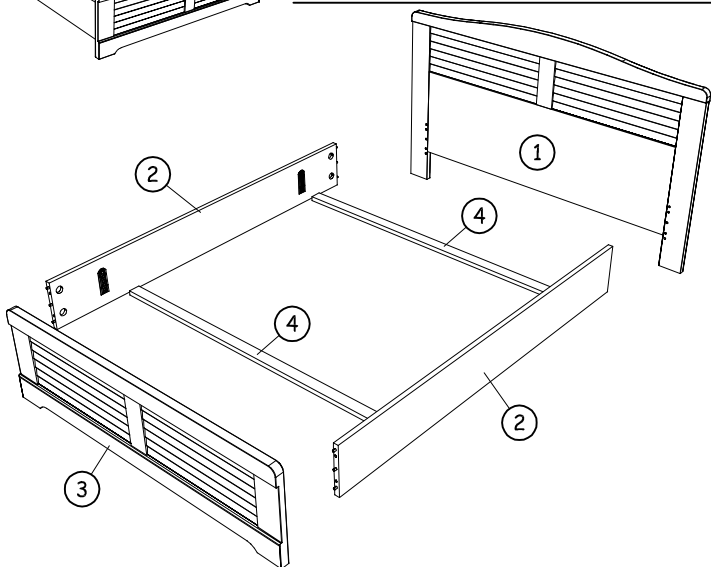


Lit Bed

NOT3914XX0 - V. O. du 06/11/17

Célio
MEUBLE & DRESSING



FR CONSEILS D'ENTRETIEN :

Dépoussiérer avec un chiffon sec et doux. Si besoin, passer une éponge humide, voire légèrement savonneuse, puis essuyer aussitôt avec un chiffon sec, propre et doux.

EVITER :

Les solvants, diluants, alcools, abrasifs et cire.

NOTA : En cas de doute, faire un essai sur une partie peu visible du meuble.

ATTENTION :

Ne pas utiliser de produit ammoniacal pour le nettoyage des miroirs, et surtout éviter que le produit ne coule à l'extérieur.



FR

- 1 : Repérez les pièces constituant le meuble.
- 2 : Regrouper et comptez la quincaillerie.
- 3 : Munissez vous de l'outillage nécessaire.
- 4 : Aménagez vous une zone de montage ; la moquette ou une couverture protégera des rayures.
- 5 : Procédez au montage. Ne jamais forcer les assemblages. Resserrer les vis après quelques temps d'utilisation.
- 6 : Gardez votre notice de montage, si une pièce venait à manquer, elle serait le moyen le plus clair pour communiquer avec votre magasin..
- 7 : Avant de jeter l'emballage, vérifiez s'il est bien vide.

GB

- 1 : Identify each part and where it goes before you start assembling.
- 2 : Keep the hardware in a box and check quantities.
- 3 : Please have all the necessary tools ready.
- 4 : Create a mounting area; lay a sheet or blanket to avoid scratching.
- 5 : Start assembly. Do not overtighten screws and fixings. Periodically check all screws and fixings to ensure they are secure.
- 6 : Keep these instructions for future reference.
- 7 : Before throwing away a packet, make sure it is empty.

GB

CARE INSTRUCTIONS

Dust with a soft cloth as often as you like. If necessary, clean with a damp sponge or slightly soapy water, then wipe along the grain with a soft, clean, dry cloth.

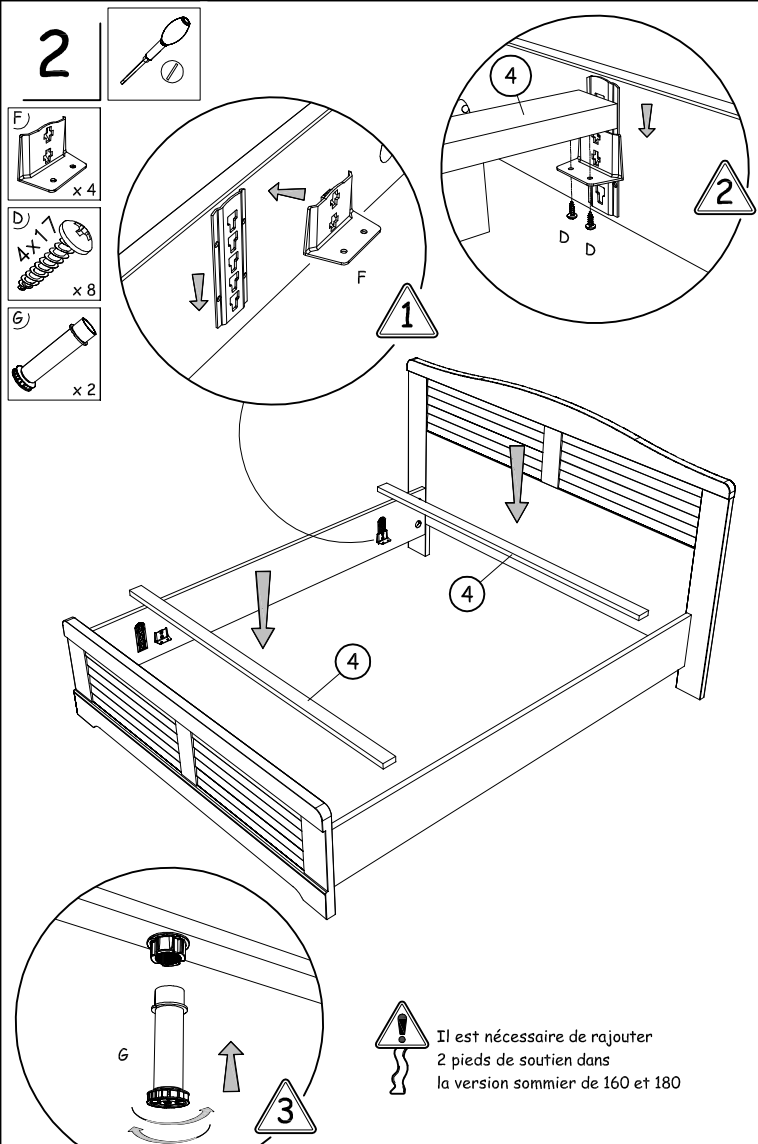
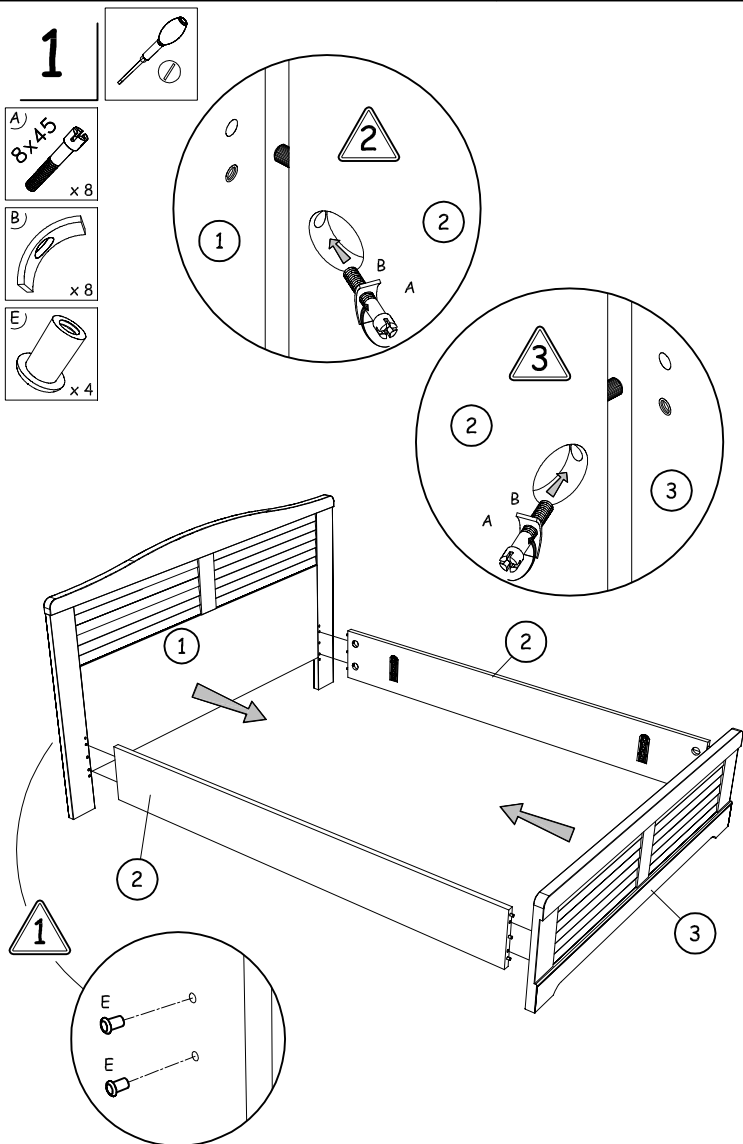
AVOID

Abrasive cloths, thinners, alcohol or other chemical solvents and waxes.

NOTE : if in doubt, test hidden areas first.

WARNING

Do not use any ammonia products to clean mirror.



Il est nécessaire de rajouter 2 pieds de soutien dans la version sommier de 160 et 180